

Springboro, OH 45066
937-748-2209
sales@digilube.com
www.digilube.com



DL-60, 4 PULGADAS

Lista de Partes.....	2
Vista Expandida.....	3
Operación.....	4
Motaje.....	4
Suministro de aire.....	4
Necesidades Electricas.....	4
Encendido.....	5
Programación de Reloj.....	5
Diagrama de Conexiones.....	6
Pasos de Programación.....	7
Diagrama de Conexiones Motor.....	8
Dibujo del DL-60.....	9

DL-60 LISTA DE PARTES

ÍTEM	CANTIDAD	NO. PARTE	DESCRIPCIÓN
1	2	E06397	Motor TEFC (Completamente cerrado) fase dividida
2	varies	G13750	Espaciadores estándar 1-1/8"
3	4	G13450	Cepillo de reemplazo 10"
4	10	G13500	Cepillo de reemplazo 12"
5	1	E06305	Controlador de cepillo DL-60
6	2	H14700	Soporte vertical
7	2	F11650	Conector macho Prestolok 1/4" – 1/4"
8	2	F12559	Válvula amortiguadora de aire (snubber)
9	1	F13005	Válvula de aire 120 VAC
10	1	F13005-1	Conector DIN para la válvula
11	1	G13513	Cilindro de aire para DL-60
12	2	F11900	1/4"-1/8" Conector macho NPT
13	1	G13512	Conjunto de la montura principal

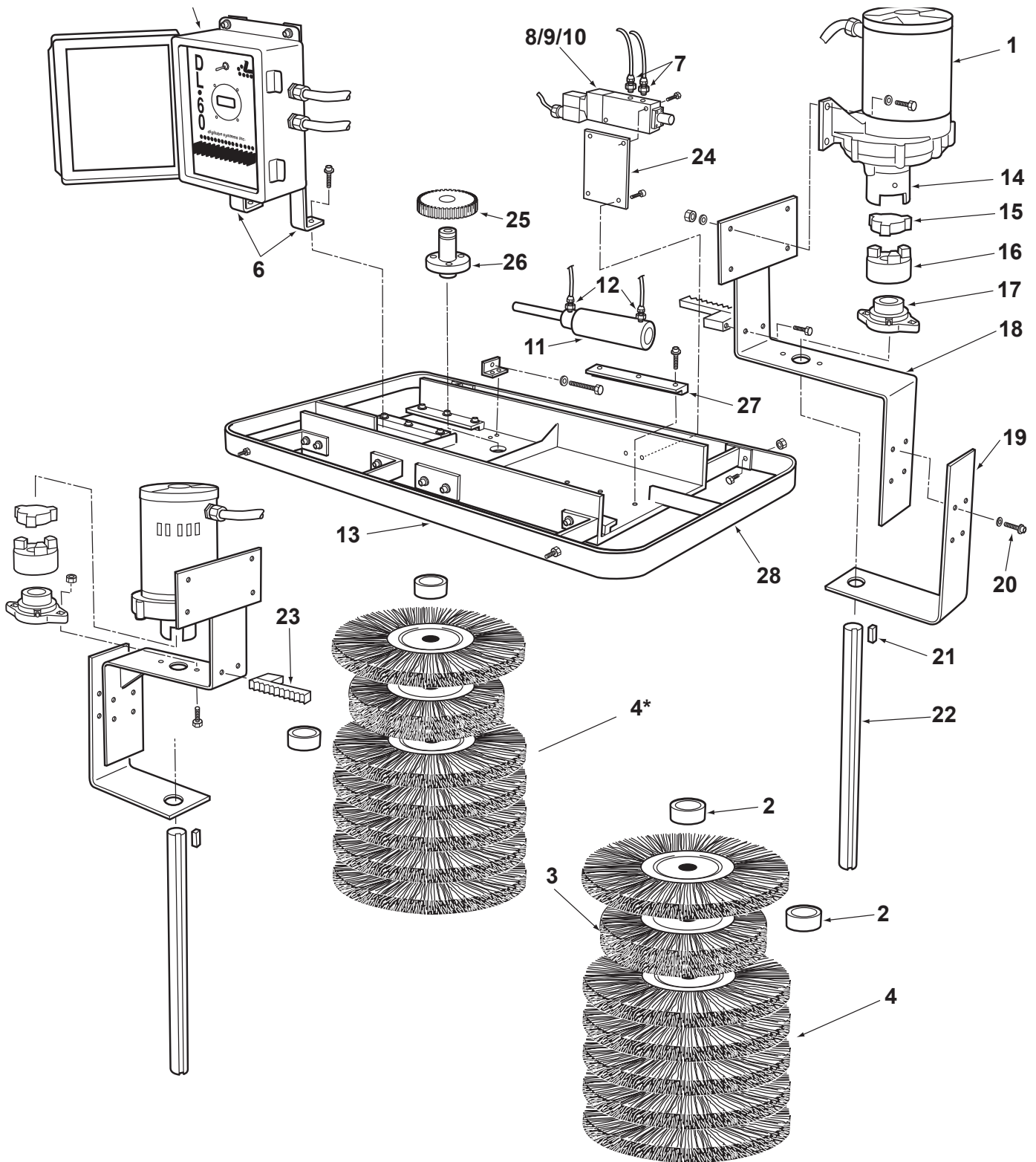
SET DE REEMPLAZO PARA CEPILLO DE 4" A02255-4RB

CANTIDAD	NO. PARTE	DESCRIPCIÓN
6	G13450	Cepillo de reemplazo 10"
10	G13500	Cepillo de reemplazo 12"
14	G13750	Espaciadores estándar de nylon 1-1/8"

ÍTEMES PARA ENSAMBLAJE DE LA MONTURA PRINCIPAL

ÍTEM	DESCRIPCIÓN
14	Acoplador de eje (3/4 diámetro interior)
15	Acoplador tipo araña
16	Acoplador de eje (1-1/4 diámetro interior)
17	Rodamiento de bola con brida
18	Placa brazo de cepillo
19	Placa brazo de cepillo inferior
20	SHCS 3/8-16 x 3/4 incluye: arandela de seguridad 3/8"
21	Llave del eje
22	Cepillo de eje 16"
23	Mecanismo de engranaje
24	Soporte de montaje para válvula de aire
25	Engranaje recto maquinado (1" diámetro interior)
26	Engranaje soporte
27	Brazo de soporte
28	Marco de soporte del brazo

DL-60 VISTA EXPANDIDA



El DL-60 Power Chain y Trolley Cleaning System de Digilube Systems son accionados por motores gemelos de engranaje directo para proveer el máximo torque sin tener que usar una cadena, correa, piñón o polea. Esta unidad está diseñada para remover y prevenir la acumulación de pintura, tierra, sarro, y polvo en las cadenas del transportador y carretillas.

Operación

El controlador del DL-60 le permite al usuario programar operaciones para modos tanto automáticos como manuales. En cualquiera de los modos el controlador revertirá automáticamente la rotación de los cepillos cada vez que la unidad se encienda. Esta característica ayuda a prolongar la vida de los cepillos permitiendo que los cepillos ataquen la acumulación desde diferentes direcciones para una limpieza más efectiva. A pesar de que el controlador programable permite hasta 8 (on/off) ciclos de limpieza completos cada día cuando está configurado en modo automático, la mayoría de los transportadores llegan a óptimas condiciones cuando son limpiados una vez por semana. Cuando el ciclo de limpieza comienza, el controlador le da energía a cada motor. Una vez que los motores están rotando, el cilindro de aire se acopla trayendo los brazos hacia adentro empezando el proceso de limpieza a medida que los cepillos entran en contacto con la cadena del transportador y las carretillas. La cantidad de contacto de los cepillos se determina con el tope ajustable localizado en la parte superior de la placa base. Al finalizar el ciclo de limpieza, los cepillos se retractan y la rotación se detiene. Cuando en modo automático, el sistema se apagará hasta el próximo ciclo de limpieza. En el modo manual, el DL-60 se debe apagar o encender con el interruptor de encendido ubicado en el costado del controlador.

Montaje

Antes de montar el DL-60 en su lugar, se debe considerar la ubicación de la unidad y como el peso de la misma puede afectar el transportador. Las ubicaciones de montaje preferibles son: (a) entre el área de carga y descarga o (b) antes del lavador. En algunas aplicaciones, como una unidad invertida, soportes adicionales pueden ser necesarios para sostener el DL-60. El DL-60 debe de ser levantado con cadenas ajustadas en los extremos exteriores de la placa base. Una vez en su lugar, el DL-60 debe de ser centrado en el riel y asegurado en la parte superior del riel con soldadura en las lengüetas de montaje delanteras y traseras. La cortina de polvo debe estar unida al marco con el hardware de montaje incluido.

Suministro de Aire

Se requiere un suministro de aire regulado y filtrado para la operación. El DL-60 requiere un mínimo de 40psi de aire comprimido para su operación. El regular y filtro deben de ser suplementados por el cliente. Desconexión tipo rápida debe de ser usada para permitir fácil servicio cuando sea necesitado.

Necesidades Eléctricas

El DL-60 requiere de 115 VAC 25 amp para su servicio. El DL-60 está completamente cableado y la única conexión que se debe hacer es el suministro de energía. Hay un orificio previamente perforado ubicado en la parte de abajo del controlador para el suministro de energía. Por favor referirse al diagrama de conexiones para las conexiones.

Encendido

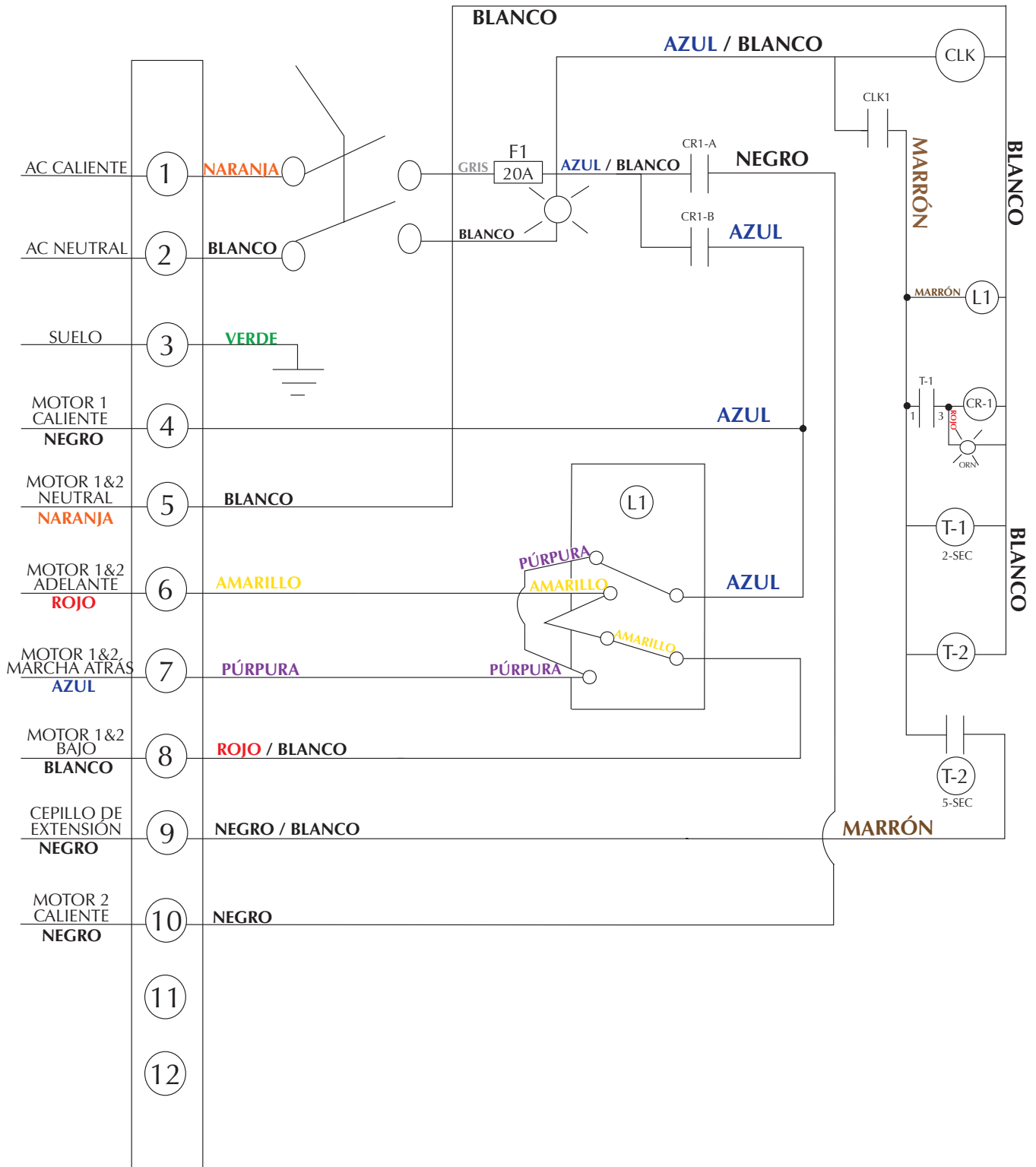
Antes de encender el DL-60, es necesario ajustar los cepillos de manera que se encuentren igualmente posicionados contra la cadena y las carretillas.

- Se debe primero apagar el suministro de la planta de aire, remover la presión en el cilindro desconectando una de las líneas de aire de ¼" de la válvula solenoide.
- Seguidamente remover la abrazadera anillo arriba del engranaje anillo.
- Jalar el engranaje hacia arriba de manera que los brazos de cepillo se puedan mover libremente.
- Ajustar el set de tornillo de tope para máxima movilidad del brazo
- Ajustar ambos brazos para que apliquen leven presión contra la cadena y carretilla.
- Por último, restablecer el engranaje anillo y ajustar el tornillo de tope para restringir que los brazos se sigan moviendo, reconectar la línea de aire.

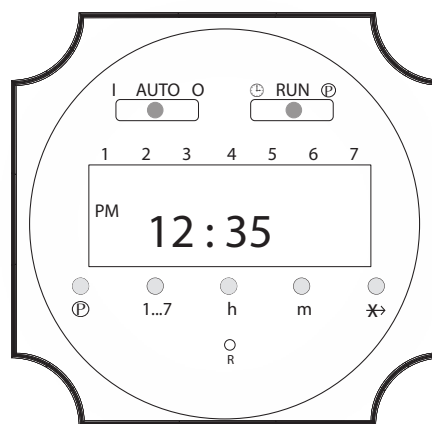
Para programar el reloj en el controlador DL-60

Primero se debe presionar el botón ubicado en el centro del reloj. Esto removerá cualquier presintonía del controlador y evitará operaciones inadvertidas por parte de la unidad. Después debe de proceder a configurar la hora y el día de la semana en el reloj. Una vez que esto haya sido logrado ahora puede programar hasta 8 ciclos completos de limpieza por día, sin embargo, la mayoría de los sistemas pueden mantenerse limpios a una vez por semana o menos. Para guía completa de programación ver página 7.

DIAGRAMA DE CONEXIONES



PASOS DE PROGRAMACION



Borrar Todo

Presione **R** para borrar todas las configuraciones

Establecer Hora y Dia

Deslice el interruptor a ☰.

Presione **botones 1...7** hasta que la flecha apunte el día correcto (1=Lunes 2=Martes 3=Miércoles 4=Jueves 5=Viernes 6=Sábado 7=Domingo)

Presione **H después M** para establecer la hora. Indicador P.M. aparece hasta medio día 11:59 P.M.

Deslice interruptor a **EJECUTAR**. El símbolo (:) empezara a parpadear.

Establecer Interruptor a Ciclo Encendido

Deslice el interruptor a ☰.

1 indica el primer ciclo interruptor y un **bombillo** indica el interruptor encendido (circuito se cierra).

Presione **botones 1...7** hasta que la flecha apunte a los días seleccionados Para este ciclo presiones **H después M** hasta que muestre el tiempo interruptor encendido notando indicador P.M.

Establecer Ciclo de Apagado

Cuando el interruptor este en ☰ presionar el botón ☰, note que el número del interruptor de ciclo cambia a 2 y el reloj parpadea, indicando ciclo de apagado (circuito se abre).

Presione **botones 1...7** para los días.

Establecer ciclo interruptor 1.

Presione **H después H** para seleccionar tiempo de apagado.

Repita los pasos para hasta 8 eventos de encendido/apagado.

Deslice el interruptor a **EJECUTAR**. El reloj parpadeara.

Modo Auto Ejecutar

Establecer hora, día y ciclos de interruptor deseados.

Deslice el interruptor a **EJECUTAR** y el interruptor de modo a **AUTO**.

El cambio comienza con el siguiente tiempo de puesta en marcha.

Anular Activado

Deslice el modo a **I**.

Interruptor se queda activado indefinidamente (circuito cerrado).

Anular Desactivado

Deslice interruptor remoto a **O**.

Interruptor se queda desactivado indefinidamente (circuito abierto).

Saltar Ciclo

En modo ejecutar automático, presione el botón ✕➔.

El siguiente día en el calendario es saltado.

Error de Configuración

Si EEE aparece, existe un error de configuración; el interruptor de numero de ciclo es mostrado como error. Deslice el interruptor a ☰. Presione **P** hasta que el ciclo sea mostrado.

Revisar y seguir la configuración para corregir el error. Deslice el interruptor de ajuste a **EJECUTAR**.

Borrar Cualquier Configuración

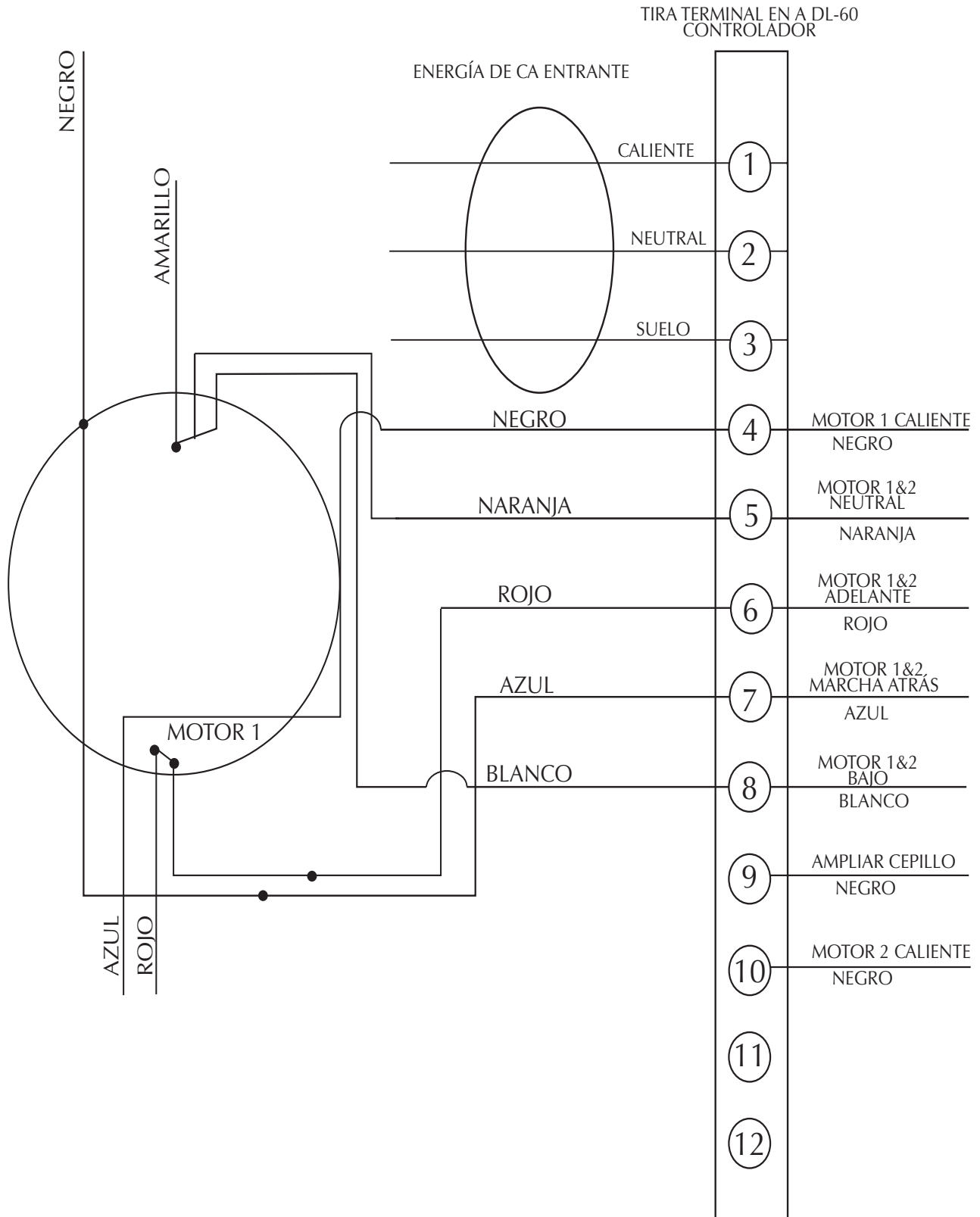
Deslice el interruptor de ajuste a ☰. Presione **P** para mostrar el interruptor de ciclo.

Para borrar, presione **botones 1...7** hasta que no haya días indicados.

Repetir para el siguiente ciclo de conmutación.

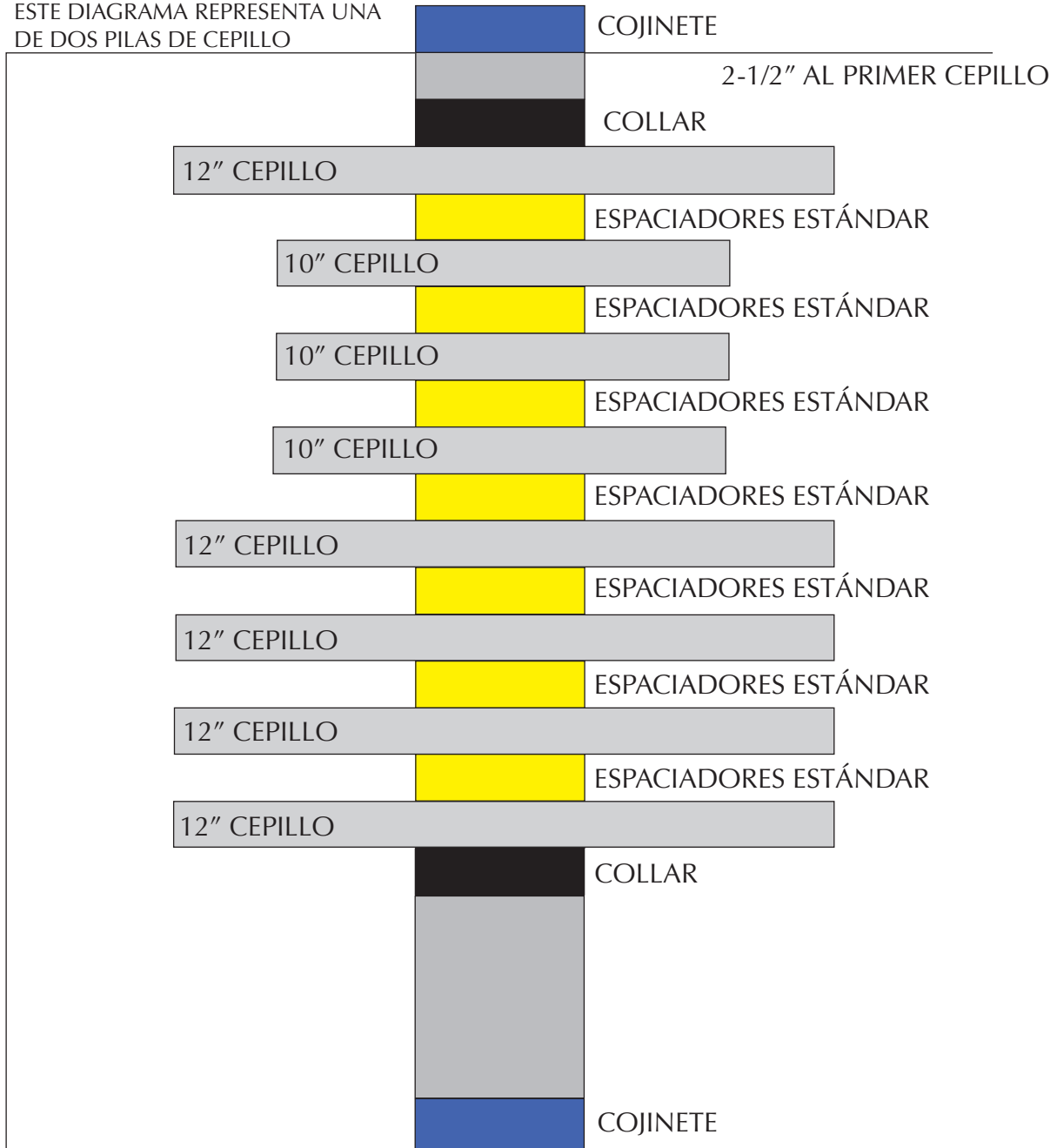
Este ciclo de encendido/apagado esta ahora inactivo.

DIAGRAMA DE CONEXIONES MOTOR



DIBUJO DEL DL-60 STANDARD DL-60: A02255-4

ESTE DIAGRAMA REPRESENTA UNA
DE DOS PILAS DE CEPILLO



CONTENIDO:

- (2) 1-1/2" EJE 16"
- 4 PIEZAS DE KEYSTOCK
- (6) 10" CEPILLO
- (10) 12" CEPILLO
- 14 ESPACIADORES ESTÁNDAR